

## Acabamento para válvula de descarga Benefit

Cod. 00184906 - Cromado

### DESCRIÇÃO

O acabamento para válvula de descarga da linha Benefit entrega um produto mais leve e de fácil acionamento. Pensado para pessoas com algum tipo de dificuldade, o acionamento da água ocorre com mais facilidade do que os demais. O produto é perfeito para ambientes com alta circulação de pessoas como hospitais e banheiros públicos, que necessitam dispor de locais acessíveis.



### TECNOLOGIAS E CARACTERÍSTICAS



Cromado  
biníquel



Alta  
durabilidade



Garantia  
Toda Vida

### VANTAGENS

**Praticidade e segurança:** Linha de produtos destinados para instalação em banheiros adaptados para pessoas com dificuldades motoras e físicas, idosos e crianças.

**Acessibilidade com segurança:** Todos os produtos de acessibilidade Docol seguem a Norma Brasileira de Regulamentação de Acessibilidade, que padroniza os quesitos básicos necessários para tornar os espaços acessíveis às pessoas com necessidades especiais ou alguma dificuldade motora.

**Acabamento cromado biníquel** que proporciona alta durabilidade e maior resistência à corrosão, conservando a beleza e o brilho dos produtos por muito mais tempo.

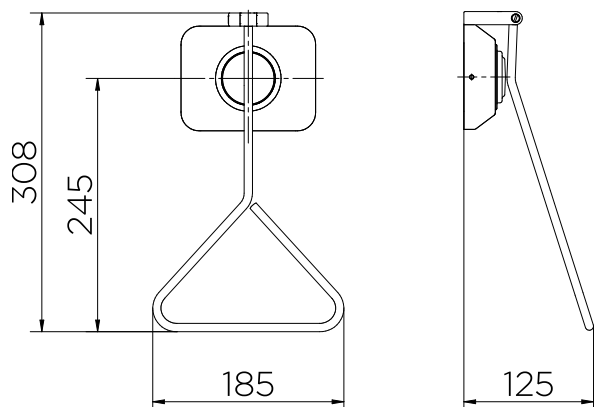
### GARANTIA TODA VIDA

Qualidade e segurança por tempo indeterminado. Para mais informações, acesse <https://www.docol.com.br/pt/garantia>

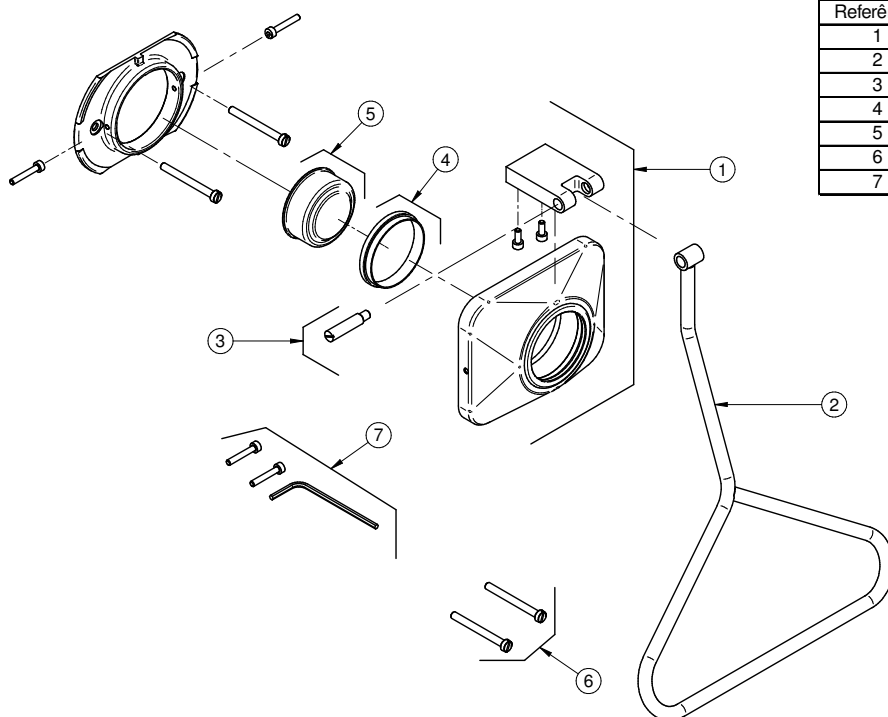
### ESPECIFICAÇÃO TÉCNICA

NORMA	NBR 9050
CONTEÚDO DA EMBALAGEM	1 acabamento, 1 chave sextavada, 1 gabarito, 4 parafusos e 1 manual de instalação
COMPOSIÇÃO	Ligas de cobre, aço e plástico de engenharia
ACIONAMENTO	Alavanca
TIPO DE INSTALAÇÃO	Parede

DIMENSIONAL



PEÇAS DE REPOSIÇÃO



Referência	Denominação	Código
1	Kit Canopla Acabamento Benefit	00261606
2	Kit Alavanca Acabamento Benefit	00261806
3	Kit Parafuso da Conopla	00261700
4	Kit Anel Ø55,3 x Ø50,2 x 4	00203700
5	Kit Botão	01994006
6	Kit Parafuso M5x50	01993700
7	Kit Chave/Pafauso Sextado M4 x 25	01994100

**QUER SABER MAIS?**

CONSULTE O MANUAL DE INSTALAÇÃO EM NOSSO WEBSITE.