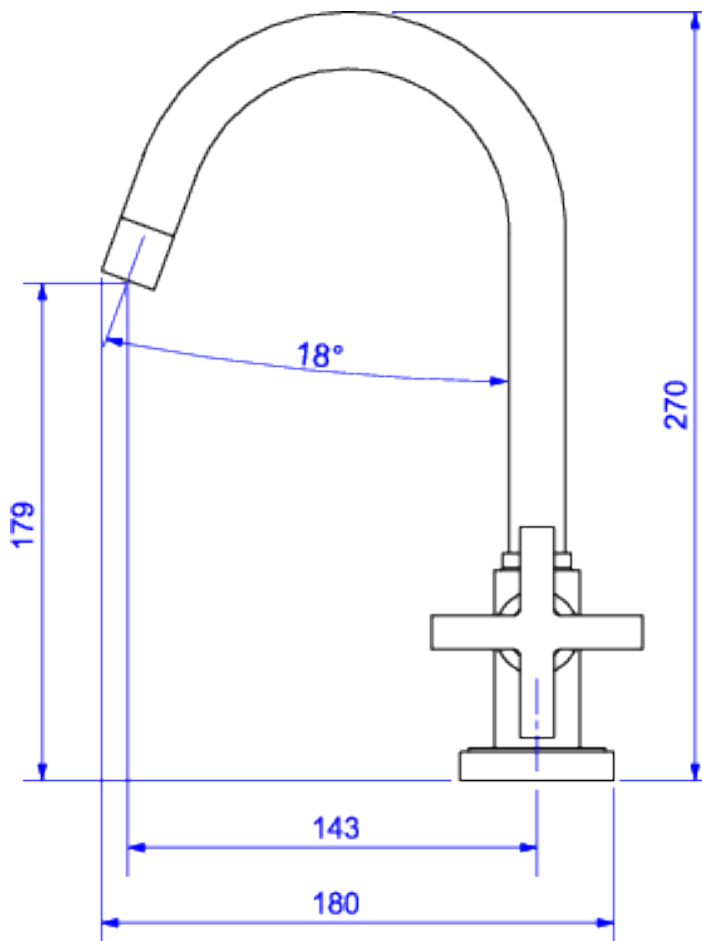


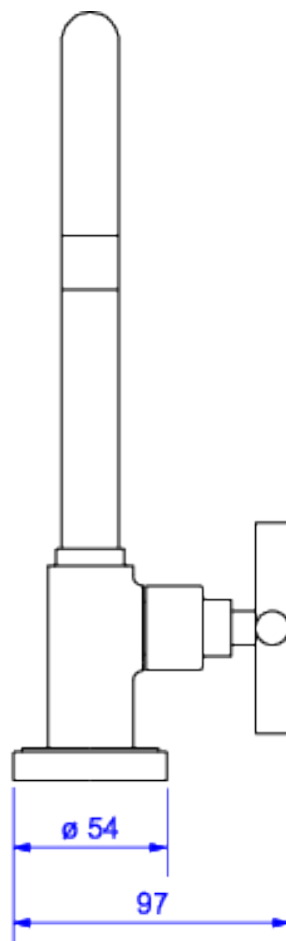
TORN LAV MESA B ALTA DN15 DUNA CLASS-CR



Foto Ilustrativa



Desenho Técnico



DESCRIÇÃO:

TORN LAV MESA B ALTA DN15 DUNA CLASS-CR

ESPECIFICAÇÕES:

Linha: Duna Clássica

Dimensões(AxLxC): 270mm X 97mm X 180mm

Acabamento: Cromado (1198.C64)

Material: Liga de Cobre (bronze e latão),Plásticos de Engenharia,Elastômeros

Peso líquido: 0.944

Peso bruto: 0.965

Número Norma / Decreto: NBR10281

Pressão mín/max: 2 - 40 MCA

Bitola de entrada de água: 1/2" - DN15

Informações complementares:

- Mecanismo de 1/4 volta, maior conforto e fácil regulagem de vazão.

Curva de vazão: 4 a 6

Site: <https://www.deca.com.br>

Atendimento ao cliente:0800-011-7073